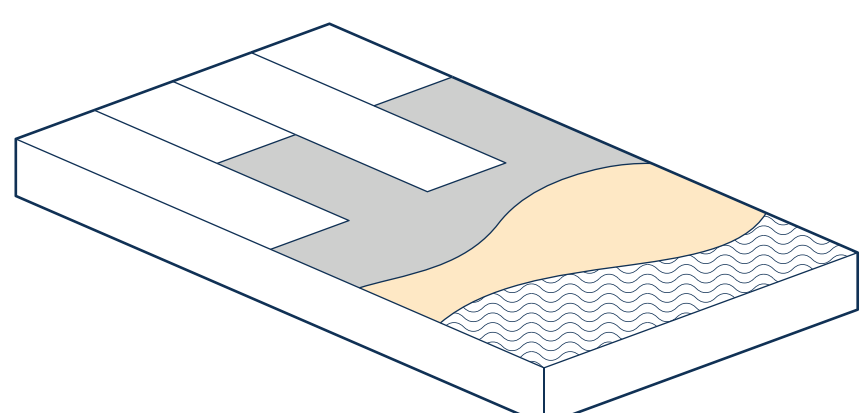


COMPLEMENTOS TARKETT

Verifique o tipo de contrapiso ou base onde você irá instalar seu piso vinílico ou carpete e siga as nossas recomendações:

TIPO 1

Contrapiso de cimento novo, com ondulações.



Cimento com ondulações



Tarkoprimer®



Tarkomassa® Autonivelante

SOLUÇÃO



Tarkoprimer®

+



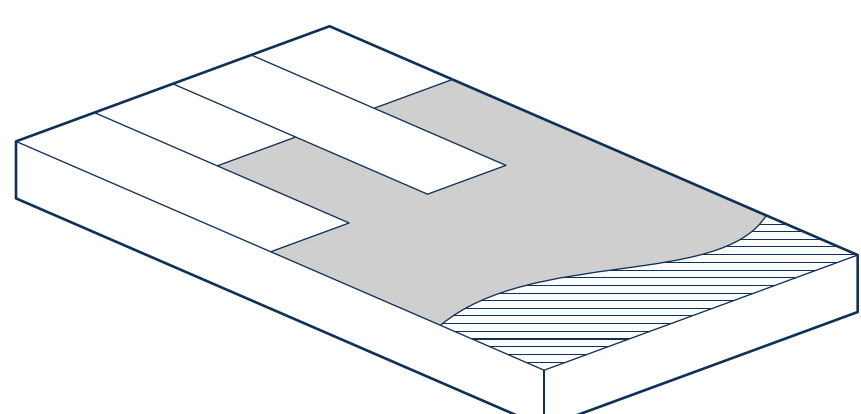
Tarkomassa® Autonivelante

Observe também: se o contrapiso estiver muito poroso ou com baixa porosidade, é obrigatória a aplicação do Tarkoprimer® antes da Tarkomassa® Autonivelante. O Tarkoprimer® promove a ancoragem da massa e evita trincas ou bolhas causadas pela absorção da água rápida ou lenta demais.

*recomendamos a utilização do Tarkoprimer® antes da Tarkomassa® Autonivelante para facilitar aplicação e nivelar a absorção de água pelo contrapiso.

TIPO 2

Contrapiso de cimento novo, sem ondulações.



Cimento sem ondulações



Tarkomassa® Fastplan ou Preparação

SOLUÇÃO



Tarkomassa® Fastplan

OU

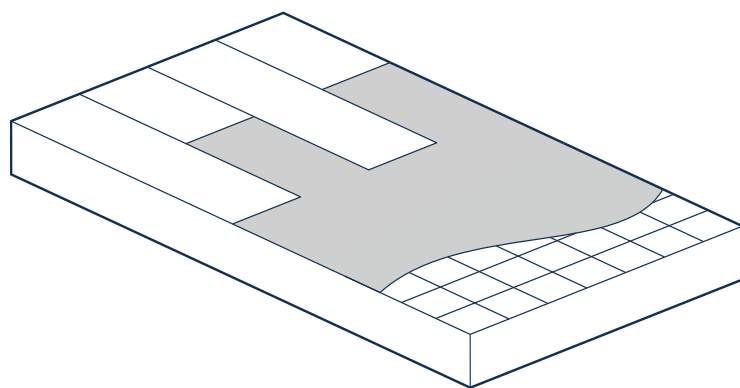


Tarkomassa® Preparação

Observe também: se o contrapiso estiver muito poroso ou com baixa porosidade, aplique o Tarkoprimer® antes da Tarkomassa®. O Tarkoprimer® promove a ancoragem da massa e evita trincas ou bolhas causadas pela absorção da água rápida ou lenta demais.

TIPO 3

Contrapiso com cerâmica ou porcelanato, e rejunte com até 5mm de largura.



Cerâmica ou porcelanato



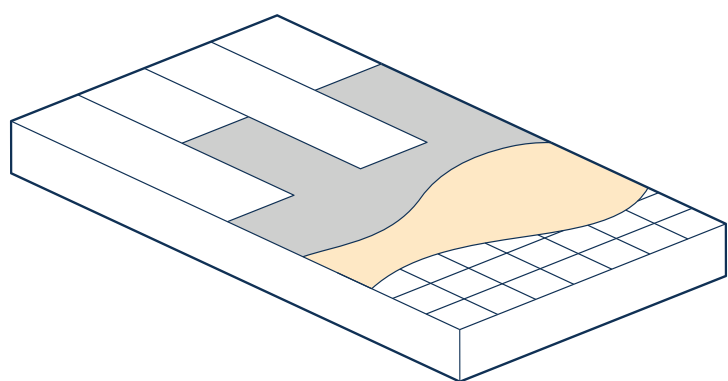
Tarkomassa® Fastplan

SOLUÇÃO



Tarkomassa® Fastplan

OU



Cerâmica ou porcelanato



Tarkoprimer®



Tarkomassa® Autonivelante



Tarkoprimer®

+

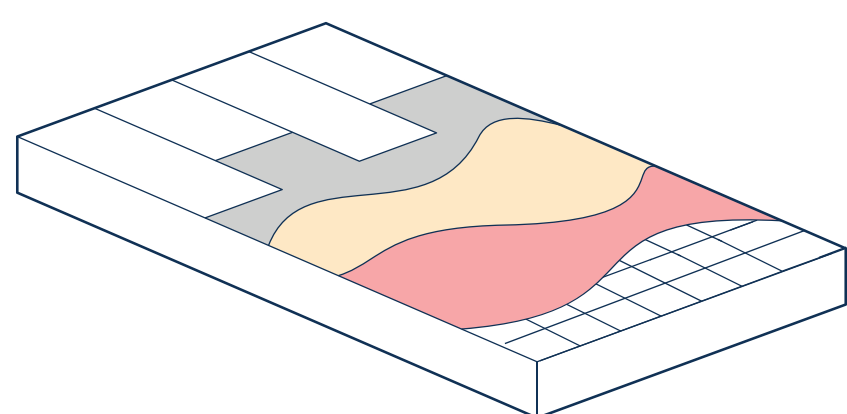


Tarkomassa® Autonivelante

Observe também: se as placas estiverem desniveladas, recomendamos o uso da Tarkomassa® Autonivelante para garantir um acabamento liso e uniforme

TIPO 4

Contrapiso com cerâmica ou porcelanato, e rejunte acima de 5mm de largura.



Cerâmica ou porcelanato



Tarkomassa® Fastplan



Tarkoprimer®



Tarkomassa® Autonivelante

SOLUÇÃO



Tarkomassa® Fastplan

+



Tarkoprimer®

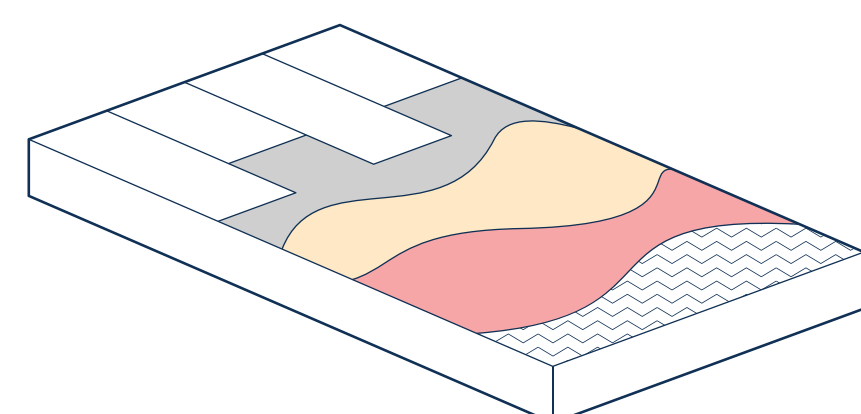


Tarkomassa® Autonivelante

Observe também: se o Tarkoprimer® não for aplicado após a Tarkomassa® Fastplan, a Tarkomassa® Autonivelante terá sua secagem acelerada, com formação de bolhas e, portanto, um acabamento não ideal

TIPO 5

Contrapiso de cimento com umidade ascendente ou residual de até 6%**



Contrapiso de cimento



Tarkoblock®



Tarkoprimer®



Tarkomassa® Autonivelante



Tarkoblock®

+



Tarkoprimer®

+



Tarkomassa® Autonivelante

Importante: o Tarkoblock® irá formar uma película vitrificada sobre a superfície, e o Tarkoprimer® irá fazer com a que a Tarkomassa® ancore na base. Sua aplicação nesse sistema é obrigatória.

Observe também: se a umidade do contrapiso for proveniente de um vazamento, ele deverá ser sanado antes da aplicação de qualquer tipo de barreira de vapor

** umidade de até 6% pelo método CCM (carbureto de cálcio) ou umidade relativa acima de 100% RH (medida com teste local pelo método ASTM F2170 - BS 8203)